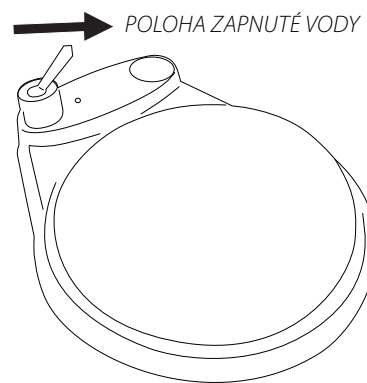


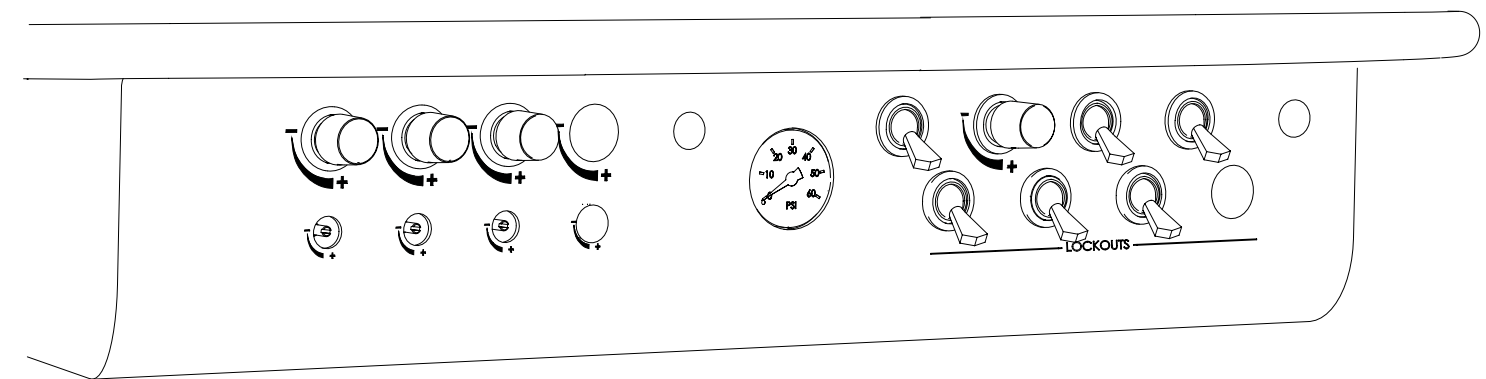
Reguluje přísun vzduchu a vody do aktivního násadce. Ovládejte tak, že na nožní ovládání zatlačíte, čímž se aktivuje přísun vzduchu. Abyste zapnuli vodu, přepněte přepínač k červené tečce.

OBR. 11: MOKRÉ/SUCHÉ



Forest

DENTALEZ





Symbole, pojmy, prohlášení o EMC/elektrické bezpečnosti a pokyny pro uživatele naleznete v obecné provozní příručce Forest™.

INDIKACE PRO POUŽITÍ / ZAMÝŠLENÉ POUŽITÍ Dentální jednotky jsou určeny k tomu, aby sloužily jako základna pro pomocná stomatologická zařízení a příslušenství tím, že ručním stomatologickým nástrojům poskytují vzduch, vodu, vakuum a nízkonapěťovou elektrickou energii. Dentální jednotky jsou určeny k použití stomatology, aby poskytovali diagnostickou a terapeutickou léčbu pacientům v klinickém prostředí. Tento produkt nemá žádné kontraindikace.

TECHNICKÝ POPIS / SPECIFIKACE

Vstupní napětí 24 VAC / 12 VAC (dodáváno vzdáleným napájením)

Ochrana proti elektrickým nebezpečím Třída 1, Typ B

5% pracovní cyklus Maximálně 30 s zapnuto / minimálně 9,5 minut vypnuto

Limit zatížení standardního podávacího ohýbacího ramene 2 kg (styl Euro nepoužívá standardní ohýbací rameno)
Limit zatížení zátěžového podávacího ohýbacího ramene 3,6 kg

Tlak vzduchu Maximálně 80 PSI
Průtok vzduchu 63 cm³ za minutu
Limit vlhkosti <-20° C při tlaku 1 atm
Znečištění oleje <0,5 mg/m³
Limit kontaminace částicemi <100 částic/m³ při velikosti částice 1 µm až 5 µm

Tlak vody Maximálně 40 PSI
Průtok vody 9,46 cm³ za sekundu
Tvrdost vody 39 mg/dl
Limity pH 6,5–8,5
Velikost částic <100 µm max.

Sací systém – Typ 1: Vysoký objem průtoku vakua Minimálně 255 litrů za minutu / Maximálně 679 litrů za minutu
Vakuový statický tlak Minimálně 0 Hg / Maximálně 20 Hg

Ztrátová výška sání HVE/SE	Nl/min	Průtok jednotky v litrech za minutu	Průtok čerpadla v litrech za minutu	Vypočtená ztrátová výška sání
	90	0,46	0,8	43 %
	150	0,97	1,4	31 %
	200	1,02	1,5	32%
	250	1,28	1,8	29%
	300	1,54	1,9	19%
	350	1,79	2,3	22%
	400	2,04	2,6	22%

VAROVÁNÍ: Provoz pomocných zařízení podávacího systému může způsobit elektromagnetické rušení s jinými zařízeními v bezprostřední blízkosti. V případě nouze odpojte napájení dentálního systému. Postupujte podle tabulky EMC v obecné provozní příručce Forest

UPOZORNĚNÍ: Federální zákony omezuji prodej tohoto zařízení stomatologům nebo na jejich objednávku, kteří mají licenci podle zákona státu, ve kterém používají nebo objednávají použití zařízení.

OČEKÁVANÁ ŽIVOTNOST

Při řádné údržbě a servisu mají produkty Forest při normálním používání definovanou „životnost“ (vychází z počtu přibližně 50 pacientů týdně) 5 let od data výroby, s výjimkou servisovatelných součástí. Některé komponenty se mohou stát zastaralými kvůli změnám v technologii nebo vylepšení produktů a mohou vyžadovat vylepšení nebo modernizaci. Na konci definovaného servisního života je nutné, aby byly všechny produkty před dalším používáním přezkoumány vyškoleným servisním technikem. Poté jsou další přezkoumání vyžadována každých 5 let. Minimální požadovaný servis zahrnuje pravidelnou výměnu síta odsávací nádoby a jednorázového lapače nádoby pevných látek, jakož i periodické vyhodnocování a výměnu filtrů vzduchových/vodních částic, antiretrakčních ventilů, nádržky na vodu a funkční hodnocení produktu.

UPOZORNĚNÍ: Dentální systém obsahuje díly, které nelze servisovat (kromě síta odsávací nádoby násadce, viz. OBR. 2 na straně 2, a jednorázového lapače vakuové nádoby, viz OBR. 5 na straně 3). Filtry vzduchových a vodních částic nacházející se v utility schránce nelze servisovat (35 µm); pokud jsou ucpané nebo mají nízký průtok, vyměňte je s pomocí autorizovaného dealera společnosti Forest.

ÚDRŽBA VEDENÍ VODY

Vedení vody dentálních jednotek, vodní nádržky a vodní destilační přístroje / zařízení na zpracování vody obsahují bakterie (pokud není použita sterilní voda). Tyto bakterie se měří v jednotkách tvořících kolonie na mililitr (CFU/ml) heterotrofních vodních bakterií. Pokud bakterie nejsou kontrolovány, mohou se rozšířit a vytvářet na stěnách plastových trubiček biofilm, který může odolávat mikrobiálnímu ošetření

CDC doporučuje při běžných stomatologických postupech používat procedurální vodu, která nepřesahuje úroveň 500 CFU/ml. Aby bylo těchto úrovní dosaženo, společnost Forest™ doporučuje akční hodnotu 250 CFU/ml, aby se omezilo množení mikrobů. Budete-li pečlivě dodržovat návody k použití společnosti Forest a produktu na úpravu vody, můžete dosáhnout procedurální vody splňující pokyny CDC.

VAROVÁNÍ: Informace o kontrolách a dezinfekci vedení vody vaší dentální jednotky, nádržky na vodu dentální jednotky a zdrojové vody naleznete v provozní příručce údržby vedení vody dentální jednotky Forest.

SAMOSTATNÝ SYSTÉM ČISTÉ VODY S RYCHLE ODPOJITELNOU NÁDRŽKOU

VAROVÁNÍ: Postupy kontroly infekce naleznete v provozní příručce asepsy provozního zařízení Forest.

VAROVÁNÍ: Samostatný systém čisté vody nereguluje množství bakterií ani nepředchází akumulaci biofilmu ve vedení vody dentální jednotky. Toho lze dosáhnout vyplachováním, kontrolami a údržbou vedení vody dentální jednotky podle provozní příručky údržby vedení vody dentální jednotky Forest. Dentální jednotky neposkytují sterilní vodu. Pro všechny chirurgické procedury z izolovaného zdroje musí být jako chladicí/vyplachovací kapalina používány sterilní roztoky (např. sterilní balonková stříkačka nebo sterilní hadičky, které obcházejí DUWL), a to dle doporučení CDC.

VAROVÁNÍ: Důrazně doporučujeme používat izolované zdroje vody (v protikladu k přípoje městské vody), abyste měli úplnou kontrolu nad zdrojem a kvalitou vody proudící ve vodní lince dentální jednotky.

Samostatný systém vody umožňuje izolovat vaši ordinaci od obecního vodovodu. Samostatný systém vody používá k přívodu vody do dentální jednotky tlakovou láhev, která vám dává plnou kontrolu nad zdrojem a kvalitou vody.

KROK 1: Ujistěte se, že je dentální jednotka vypnutá. Naplňte láhev na vodu ze známého zdroje pitné vody s pomocí připevněného adaptéru, poté otočením ve směru hodinových ručiček namontujte na rozdělovací potrubí (OBR. 1).

KROK 2: Zapněte dentální jednotku a zkontrolujte únik z nádržky. Pokud je pozorován únik vzduchu nebo vody, dentální jednotku vypněte a nechte vzduch z nádržky unikat několik sekund.

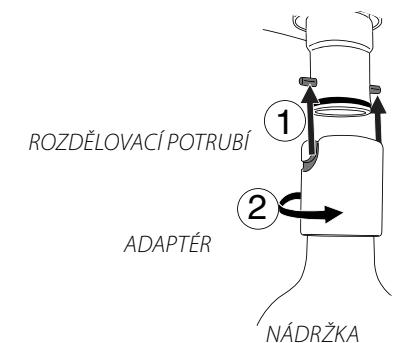
VAROVÁNÍ: Nikdy se nepokoušejte láhev odebrat, když je pod tlakem.

KROK 3: Odeberte nádržku namontujte novou nádržku s adaptérem.

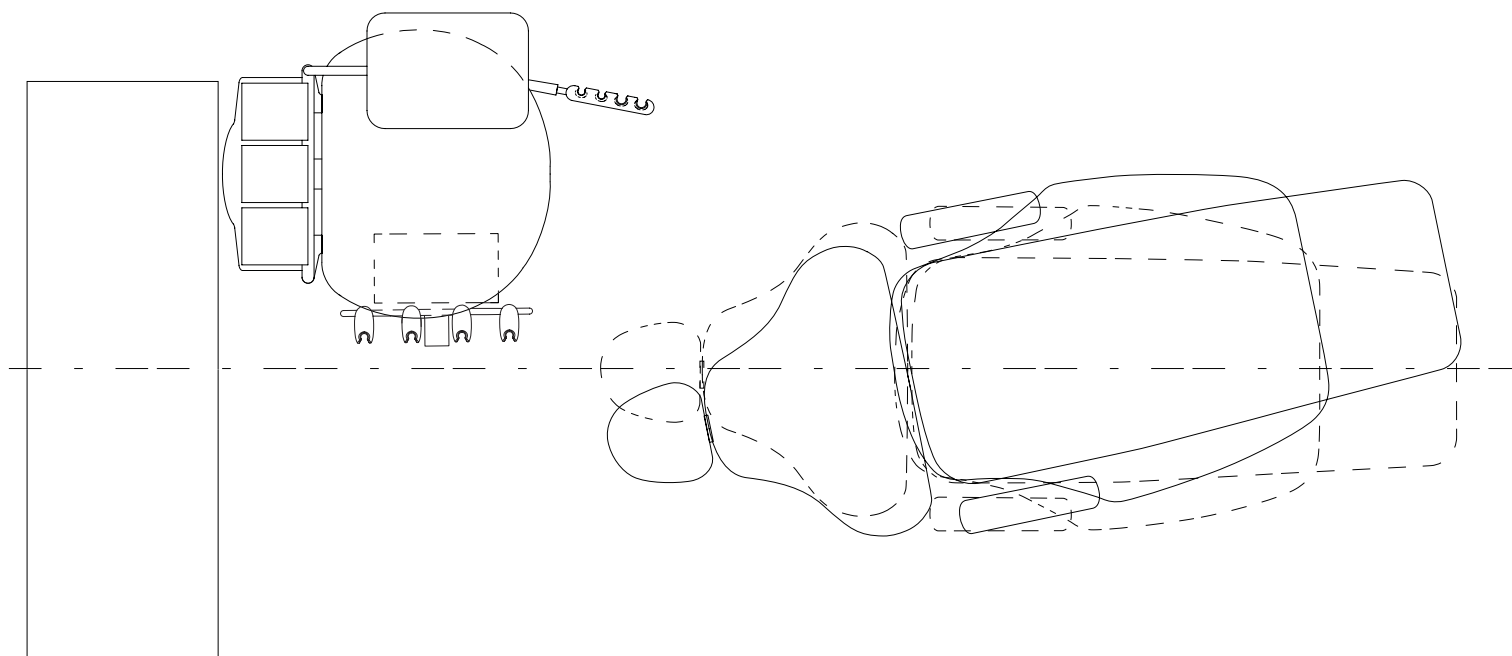
KROK 4: Zapněte dentální jednotku a zkontrolujte únik z nádržky, jak bylo popsáno výše.

VAROVÁNÍ: Používejte pouze nádržky na vodu dodané společností Forest. Nepoužívejte láhve od limonád, které mají tenké stěny a pod tlakem by mohly prasknout. Když používáte samostatné vodní systémy, všechny plastové nádržky by před každým použitím měly být zkontrolovány, zda nejsou poškozené. Pokud se zdá, že je nádržka jakýmkoli způsobem poškozená, je nutné ji vyměnit. Když naplňujete nádržku na vodu, ponechte v horní části nádržky trochu vzduchu, aby nádržka mohla natlakovat. Nepokoušejte se upravit tlak v nádržce na vodu. Tlak v nádržce je z továrny nastaven na 40 PSI. Natlakování nádržky nad hodnotu 40 PSI může způsobit prasknutí nádržky.

OBR. 1: RYCHLE ODPOJITELNÁ NÁDRŽKA



POZNÁMKA: Tato rychle odpojitelná nádržka umožňuje rychlou a snadnou výměnu nádržek na vodu. Abyste nádržku upevnili, jednoduše nádržku zatlačte nahoru a otočte ve směru hodinových ručiček. Nádržku odeberte otočením proti směru hodinových ručiček.



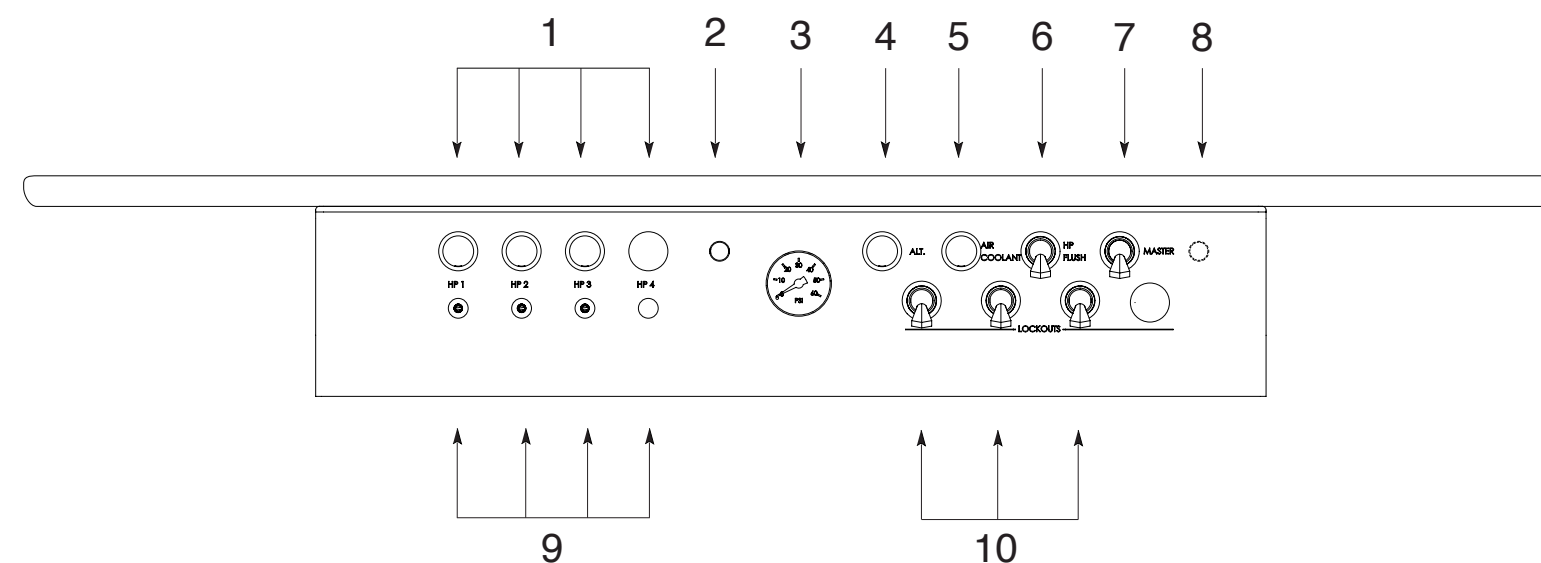
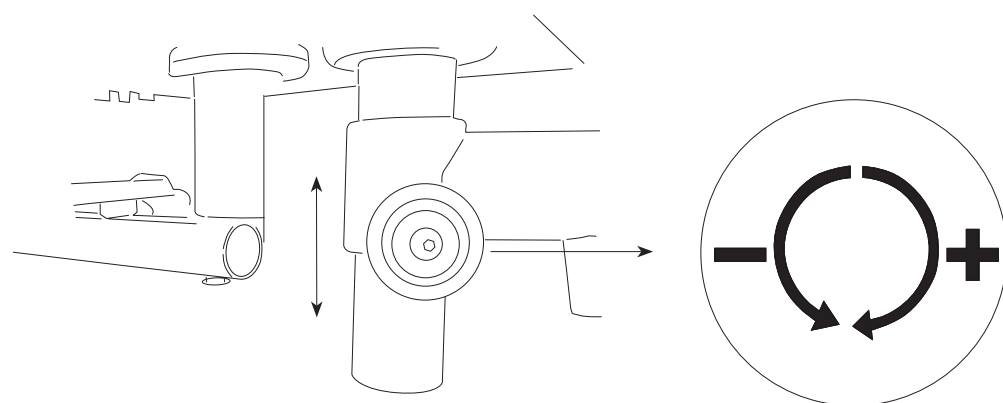
Ať se okolo pacienta nacházíte kdekoli, řada 7000 přináší tu nejlepší dostupnost k násadům a nástrojům ze všech.

DOPORUČENÉ UMÍSTĚNÍ: umístěte pracovní povrch směrem ke klínu sestřičky, což vám poskytne kompletní rozsah pohybu od rána až do konce směny, aniž byste jednotku museli během práce přemísťovat.

ZVEDÁNÍ/SNIŽOVÁNÍ PRACOVNÍHO POVRCHU/ŠASI

Otočte knoflík proti směru hodinových ručiček, abyste pracovní povrch/šasi povolili a mohli zvýšit/snížit. Otočte knoflík ve směru hodinových ručiček, abyste jej uzamkli na místo.

OBR. 2: NASTAVENÍ VÝŠKY



1. NASTAVENÍ PRŮTOKU CHLADICÍ VODY

Umožňuje nastavení chladicí vody jednotlivých násadců. Abyste zvýšili průtok, otočte knoflík proti směru hodinových; abyste snížili průtok, otočte knoflík ve směru hodinových ručiček (volitelný 4. nástavec).

2. ODSTRAŇOVAČ ZUBNÍHO KAMENE NEBO ELEKTRICKÝ NÁSADEC (VOLITELNÉ)

Ovládání napájení zařízení.

3. TLAKOMĚR NÁSADCE

Ukazuje tlak vzduchu pohonu násadce.

4. ALTERNATIVNÍ ZDROJ VODY (VOLITELNÉ)

Umožňuje přepnutí z nádržky na obecní vodu.

VAROVÁNÍ: Informace o kontrolách a dezinfekci vedení vody vaší dentální jednotky, nádržky na vodu dentální jednotky a zdrojové vody naleznete v provozní příručce údržby vedení vody dentální jednotky Forest™.

5. NASTAVENÍ PRŮTOKU CHLADICÍHO VZDUCHU

Umožňuje nastavení chladicího vzduchu násadců. Abyste zvýšili průtok, otočte knoflík proti směru hodinových. Abyste snížili průtok, otočte knoflík ve směru hodinových ručiček.

6. PROPLÁCHNUTÍ NÁSADCE

Propláchně vedení vody dentální jednotky (DUWL).

VAROVÁNÍ: Podrobné pokyny k údržbě vedení vody dentální jednotky naleznete v provozní příručce údržby vedení vody dentální jednotky Forest.

7. HLAVNÍ ZAP./VYP

Zapne vzduch a vodu pro celý systém. Systém aktivujete přepnutím přepínače nahoru (zapnuto). Kdykoli se jednotka nepoužívá, vždy přepínač přepněte dolů (vypnuto).

8. ODSTRAŇOVAČ ZUBNÍHO KAMENE NEBO ELEKTRICKÝ NÁSADEC (VOLITELNÉ)

Ovládání napájení zařízení.

9. NASTAVENÍ TLAKU VZDUCHU POHONU

Umožňuje nastavení přísunu vzduchu násadce na provozní tlak doporučený výrobcem. Otočením nastavovacího šroubu ve směru hodinových ručiček tlak zvýšíte, otočením ve směru hodinových ručiček tlak snížíte (volitelný 4. nástavec). Přesně nastavení provedete pomocí tlakoměru násadce vedle konektoru násadce.

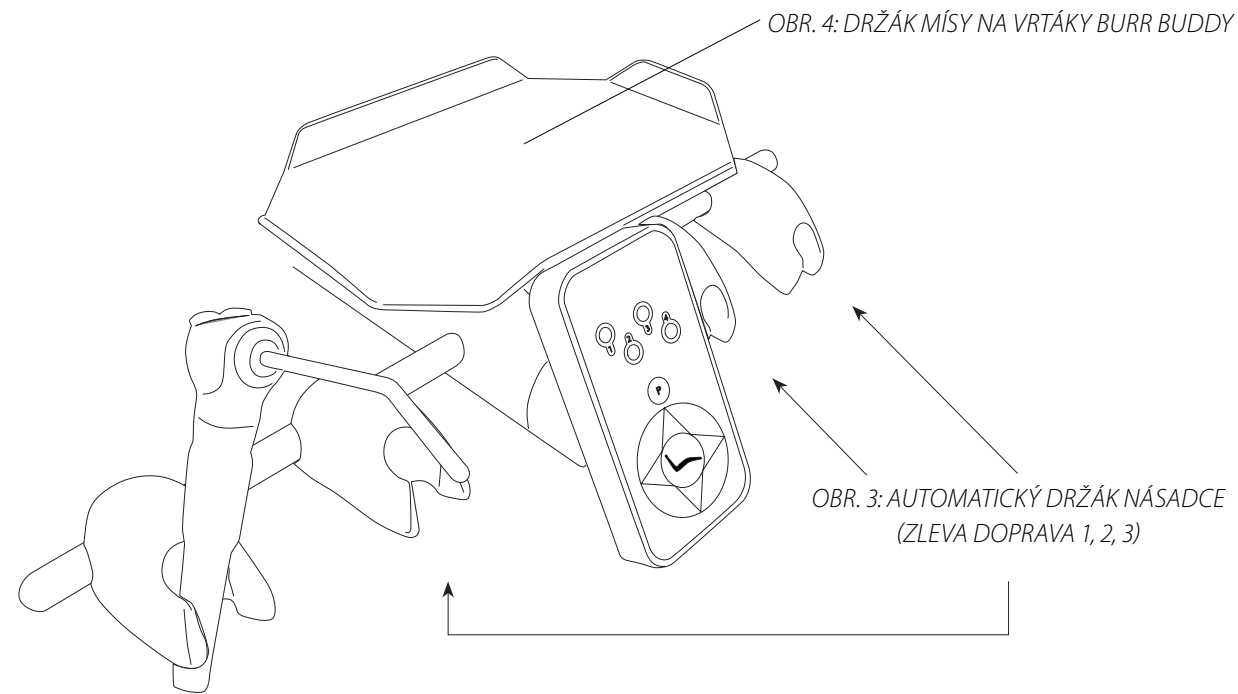
10. UZAMČENÍ NÁSADCE (VOLITELNÉ U ŘADY 7010)

Umožňuje na straně křesla vypnout polohu násadce, aby bylo možné násadec vyjmout z držáku pro výměnu vrtáku, zatímco jiný násadec je ovládán pro čtyřruční stomatologii.

POZNÁMKA: Zapnutí vypnutí chladicí vody (nachází se na nožním ovládní) aktivuje systém chladicí vody násadce. Abyste zapnuli chladicí vodu, přepněte přepínač k červené tečce.

POZNÁMKA: Sada nástrojů pro externí nastavení se nachází uvnitř ovládací hlavy.

Signalizuje automatický systém ovládání, který do násadce dodává hnací vzduch a chladicí vzduch/vodu, když je násadec zvednut z držáku. Když je násadec umístěn zpět na držák, signál automatickému systému ovládání zastaví vzduch pohonu a dodávku chladicího vzduchu/vody.

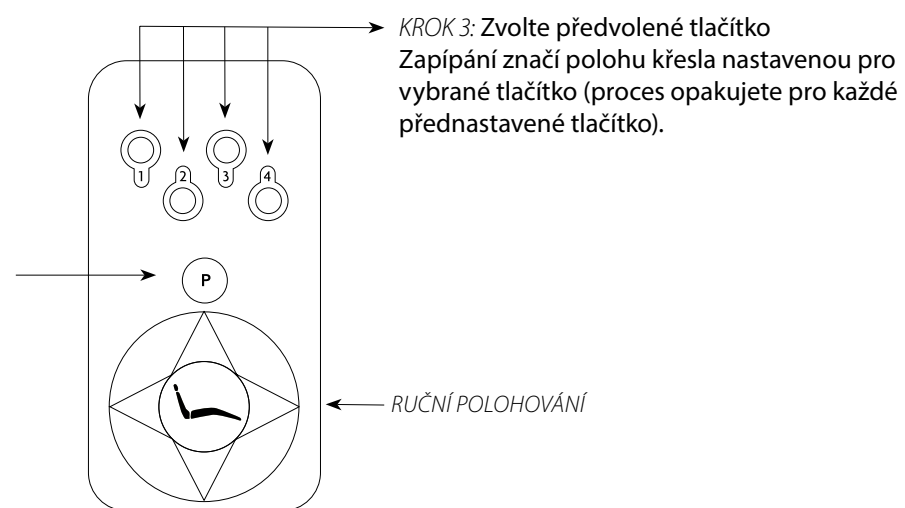


TOUCHPAD KŘESLA (VOLITELNÉ)

OBR. 5: PŘEDVOLBY TOUCHPADU

KROK 1: Poloha křesla
Časté předvolby: 1, 2 a 3 pro provozní pozice a 4 pro odchod pacienta.

KROK 2: Stisknutí tlačítka programu
Zapípní značí aktivaci režimu programování.
Pokračujte ke kroku 3.

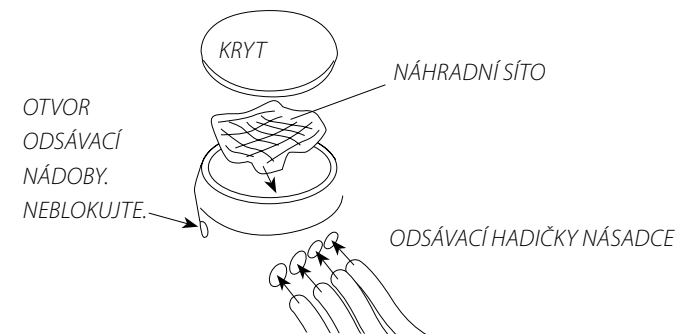


ODSÁVÁNÍ NÁSADCE

Uvnitř každé ovládací hlavy (Euro: Nádoba pod ovládací hlavou) se nachází odsávací nádoba. Jediný účelem této nádoby je zachytit přebytečný olej, aby nestříkal dovnitř ovládací hlavy, když násadce odsáváte (OBR. 6).

Než násadce odsajete, ujistěte se, že se v nádobě nachází síto o rozměrech 5 x 5 cm. To slouží ke shromáždění a pohlcení přebytečného oleje. Abyste předešli kontaminaci vnitřní části ovládací hlavy lubrikací násadce, ujistěte se, že vedení odsávání odkapávání se nachází uvnitř nádoby.

OBR. 6: ODSÁVACÍ NÁDOBA

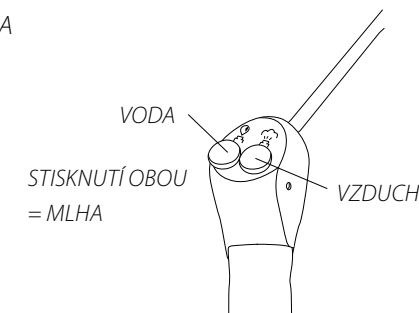


POZNÁMKA: Společnost Forest™ doporučuje měnit síto každé dva týdny nebo když je viditelně nasycené.

POMOCNÉ NÁSTROJE A VAKUUM

VAROVÁNÍ: Postupy kontroly infekce naleznete v provozní příručce pro opětovné zpracování a údržbu stříkaček Forest a v provozní příručce pro opětovné zpracování a údržbu Forest HVE/SE.

OBR. 7: STŘÍKAČKA



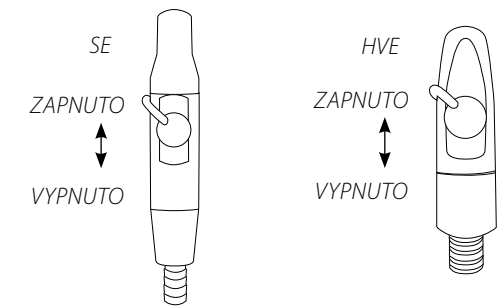
Injekční stříkačka je nástroj napájený dentální jednotkou, který slouží k podávání vzduchu a vody do ústní dutiny pacientů. Abyste aktivovali vodu, stiskněte tlačítko vody. Abyste aktivovali vzduch, stiskněte tlačítko vzduchu. Stisknutím obou tlačítek vytvoříte mlhu.

VAROVÁNÍ: Injekční stříkačky Forest (kromě hrotu stříkačky) musí být používány s bariérovou ochranou schválenou úřadem FDA (FDA kód produktu: PEM) a podle návodu k použití společnosti Forest. Hrot stříkačky Forest musí být mezi jednotlivými pacienty sterilizován.

VAROVÁNÍ: Podrobné pokyny k údržbě vedení vody stříkačky naleznete v provozní příručce údržby vedení vody dentální jednotky Forest.

OBR. 8: ODSÁVÁNÍ SLIN A VELKOOBJEMOVÝ ODSAVAČ (HVE)

Vytáhněte páčku nahoru pro zapnutí a zpět pro vypnutí.



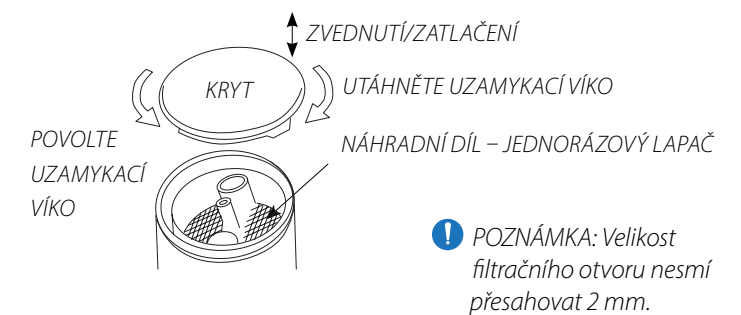
Velkoobjemový odsavač (HVE) a odsávání slin (SE) je nástroj poháněný dentální jednotkou, který odstraňuje sliny z dutiny ústní pacienta.

Na konci dne doporučuje společnost Forest propláchnout odtokové potrubí sanitacím čisticím prostředkem vakuových vedení, který je netoxický a ekologický.

VAROVÁNÍ: Pacientům během odsávání vždy sdělte, aby měli otevřená ústa. Dojde-li k zavření rtů okolo jednorázového hrotu HVE/SE, může to snížit vakuovou sílu a umožnit biokontaminaci ze zařízení, která pacientovi vnikne do úst.

VAROVÁNÍ: Sestavy Forest HVE/SE (kromě jednorázového extrakčního hrotu) musí být používány s bariérovou ochranou schválenou úřadem FDA (FDA kód produktu: PEM) a podle návodu k použití společnosti Forest. Extrakční hroty musí být mezi jednotlivými pacienty likvidovány.

OBR. 9: NÁDOBA



Abyste se dostali k lapači a mohli jej odstranit, povolte a odeberte víko nádoby. Nahrďte novým lapačem, zatlačte víko do otvoru a otočením utáhněte.

OBR. 10: POMOCNÉ DRŽÁKY

