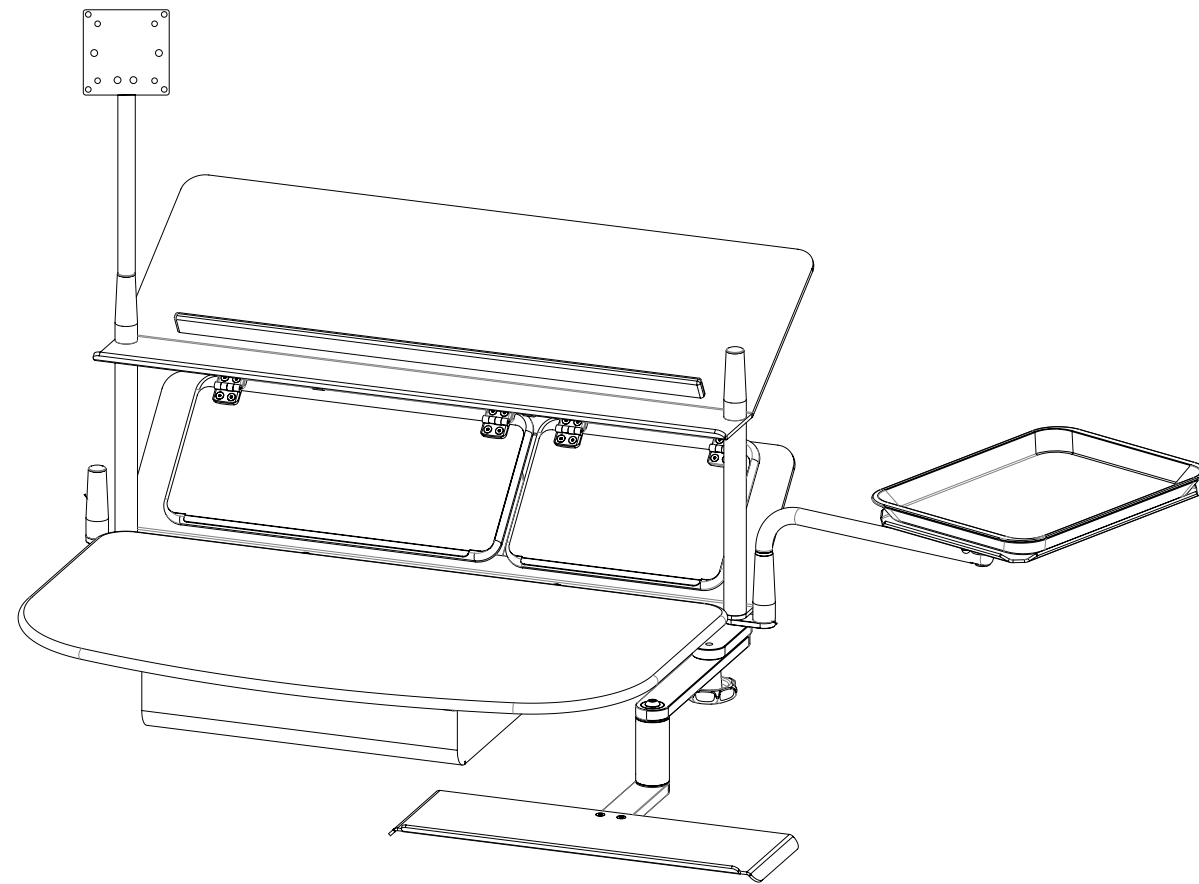


Forest

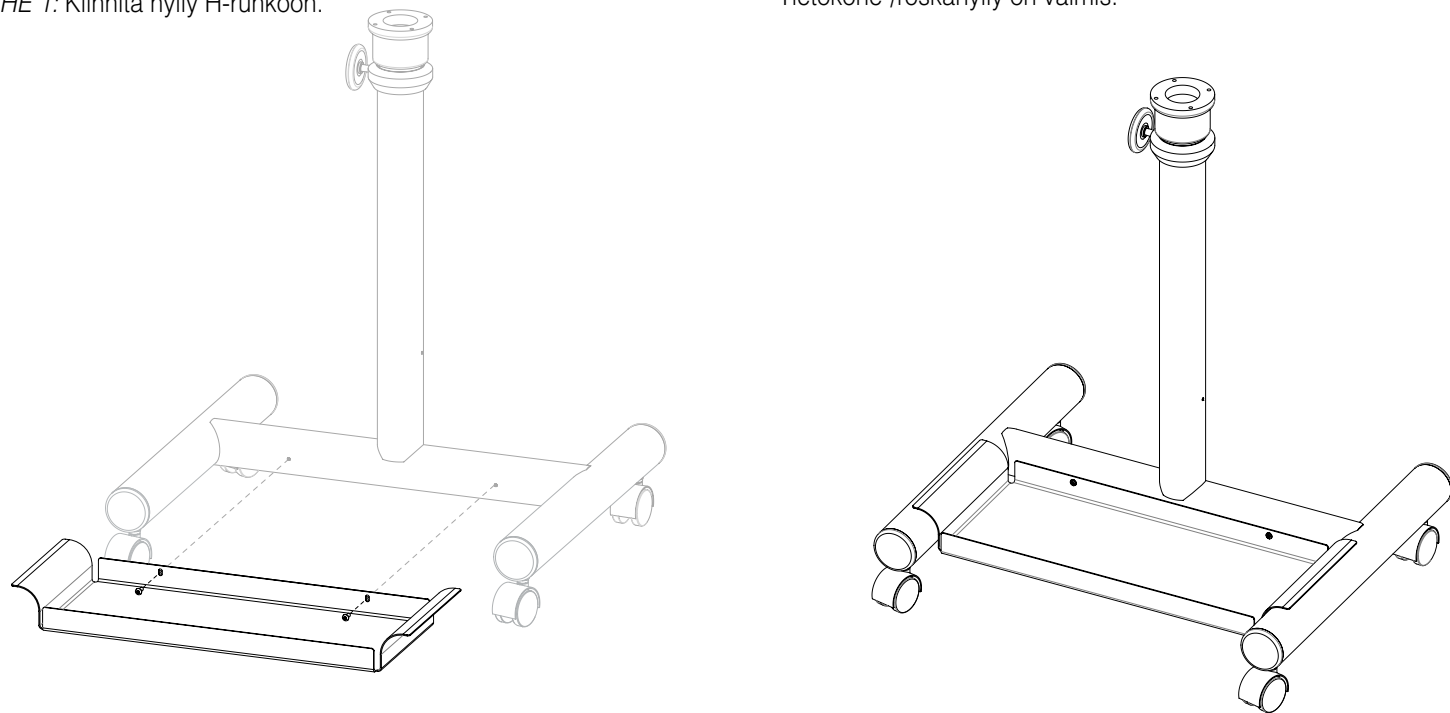
DENTALEZ



TIETOKONE-/ROSKAHYLLY

VAIHE 1: Kiinnitä hylly H-runkoon.

Tietokone-/roskahylly on valmis.



HUOMIOSYMBOLIEN SELITYS

Seuraaviin merkkeihin liittyvät turvallisuushuomautukset on huomioitava erityisesti oppaan huolto-, käyttö- ja hätätilannetoimenpiteissä.

VAROITUS tarkoittaa, että VAROITUKSEN huomiotta jättäminen saattaa vaarantaa potilaan, loppukäyttäjän tai teknikon henkilöturvallisuuden. Ohjeiden noudattamatta jättäminen saattaa aiheuttaa vammaa.

TÄRKEÄ HUOMAUTUS tarkoittaa, että tiettyä toimenpidettä tai varoimea on noudatettava järjestelmän virheiden ja tuotteen mahdollisen vahingoittumisen estämiseksi.

HUOMIO tarkoittaa erityisiä tietoja, joilla helpotetaan tuotteen asennusta tai huoltoa tai selvennetään tärkeitä seikkoja.

VAROITUS: Suosittelemme neuvojen kysymistä pätevältä ammattilaiselta, eli rakennusinsinööriltä, kun hoitoyksikkö kiinnitetään rakennuksen rakenteisiin. Jos hoitoyksikkö asennetaan kaappiin, hyllyyn tai muuhun huonekaluun, varmista erityisen tarkasti, että laite on ehjä ja turvallisesti kiinni rakennuksen rakenteissa ja kestää hoitoyksikön painon ilman että se irtoaa tai taipuu alas, mikä voi aiheuttaa vammoja. Forest™ ei vastaa virheellisten asennusten aiheuttamista vahingoista.

TÄRKEÄ HUOMAUTUS: Forest™-tuotteiden sähköiseen ja/tai mekaaniseen turvallisuuteen vaikuttavat asennuksen jälkeiset muunnokset ovat ristiriidassa yhtiön asennusvaatimusten kanssa, eikä Forest anna niihin lupaa.

TÄRKEÄ HUOMAUTUS: Suositellut ja toimitetut kiinnitystavarat eivät välttämättä sovi kaikkiin asennuksiin. Vältä mahdollisia vahinkoja valitsemalla kiinnitystavarat varovaisesti. Forest ei ole vastuussa kiinnitystavaravalintojen aiheuttamista vahingoista.

HUOMIO: Asennuksen tarkistaminen: Katso käyttäjän opas ja kokeile kaikkia toimintoja. Jos kaikki toimii halutusti, asennus on valmis. Jos toiminnot eivät toimi halutusti, varmista että asennus on tehty oikein ASENNUSOHJEITA noudattaen tai soita tekniseen tukeen numeroon 800-423-3555.

Tarvittavat työkalut: 1/8 tuuman (3,18 mm) ja 7/32 tuuman (5,56 mm) kuusiokoloavain, 9/16 tuuman (14,29 mm) räikkävääntimellinen hylsyavain.

HUOMIO: Forest on saattanut asentaa osan osista.

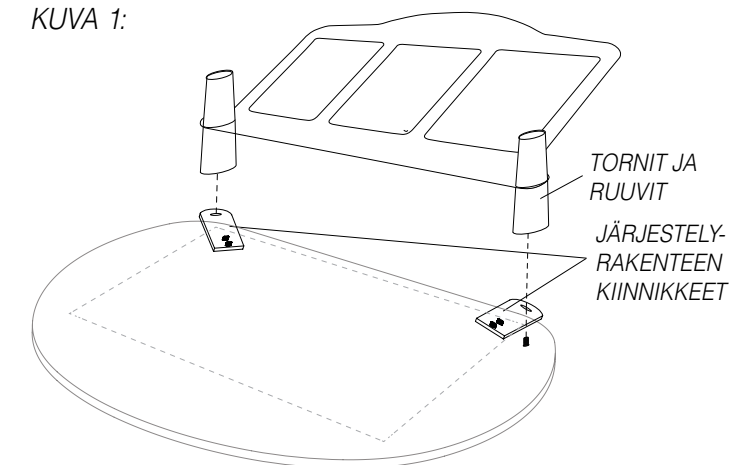
JÄRJESTELYLAATIKKOJEN, -TARJOTINTEN JA MONITORIN KOKOAMINEN

VAIHE 1: Kiinnitä järjestelyrakenteen kiinnikkeet (KUVAT 1–1.1).

VAIHE 2: Kiinnitä tornit kiinnikkeisiin.

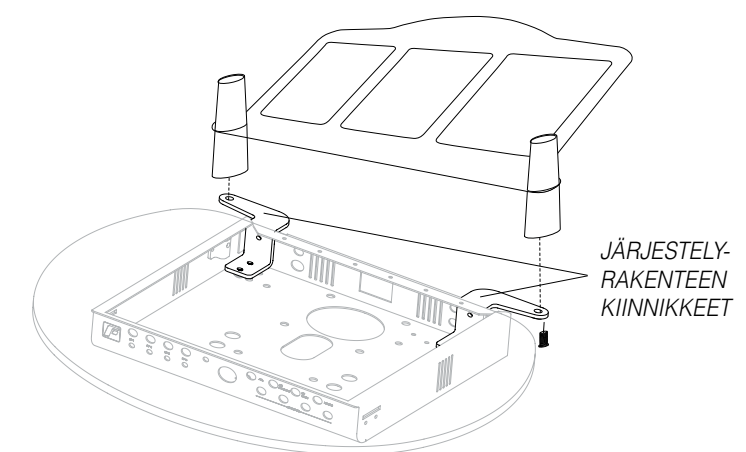
TYÖTASO

KUVA 1:



7000-SARJAN HOITOYKSIKKÖ

KUVA 1.1:



JÄRJESTELYLAATIKKOJEN, -TARJOTINTEN JA MONITORIN KOKOAMINEN (JATKUU)

TYÖTASO JA 7000-SARJAN HOITOYKSIKKÖ

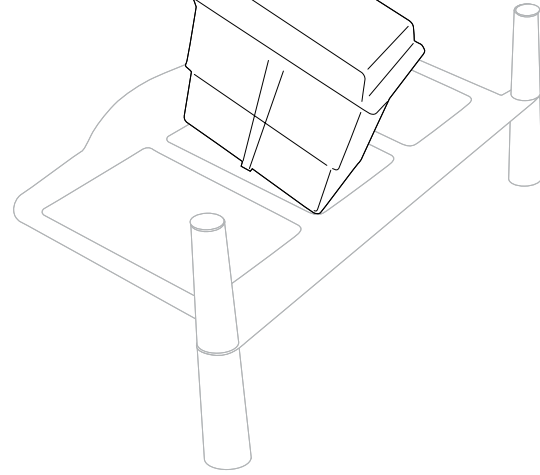
VAIHE 3: Aseta laatikot järjestelyrakenteen aukkoihin (KUVA 2).

VAIHE 4: Poista tornin tulppa ja työnnä tarjotin sisään (KUVA 3).

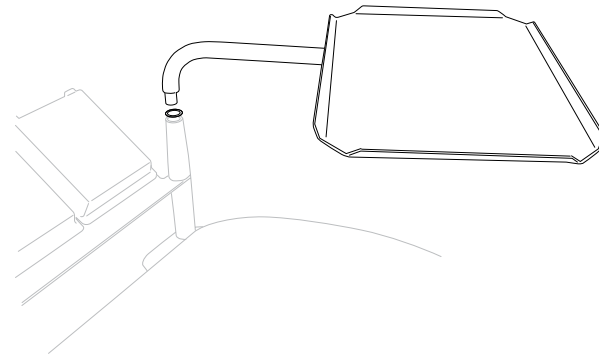
VAIHE 5: Poista tornin tulppa ja työnnä monitoriteline sisään (KUVA 4).

VAIHE 6: Lopullinen kokoonpano (KUVA 5).

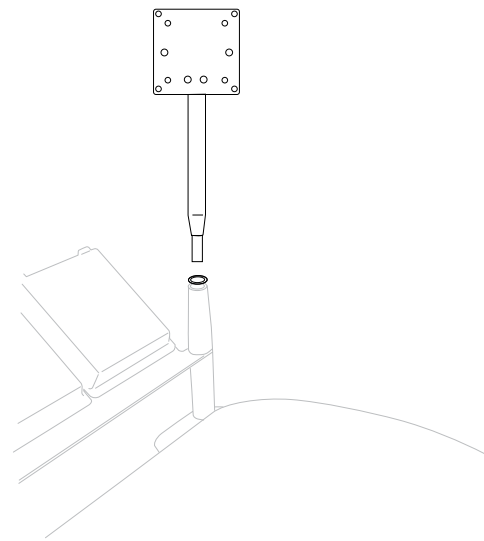
KUVA 2:



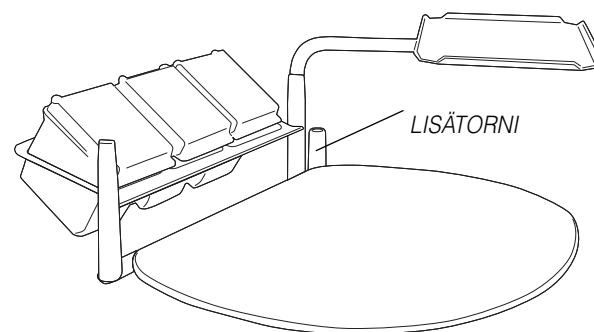
KUVA 3:



KUVA 4:



KUVA 5:



7000 PRO -SARJAN HOITOYKSIKKÖ

LAATIKKOLEVYN ASENNUS (KUVA 1).

VAIHE 1: Asenna kiinnikkeet rungon alle.

VAIHE 2: Kiinnitä laatikkolevy kiinnikkeisiin.

VAIHE 3: Aseta laatikot laatikkolevyyn.

TOIMENPIDEHYLLYN ASENNUS (KUVA 2).

VAIHE 1: Liitä hyllytangot laatikkolevyyn.

VAIHE 2: Kierrä ylätornit hyllytankoihin.

VAIHE 3: Työnnä torneihin tulpat.

KÄÄNTÖTARJOTTIMEN ASENNUS (KUVA 3).

VAIHE 1: Asenna toimenpidehyllyn alaosaan yhde.

VAIHE 2: Liitä torni yhteeseen ja työnnä tarjotinvarsi torniin.

MONITORITELINEEN ASENNUS (TOIMENPIDEHYLLY PAKOLLINEN) (KUVA 4).

VAIHE 1: Poista tornin tulppa.

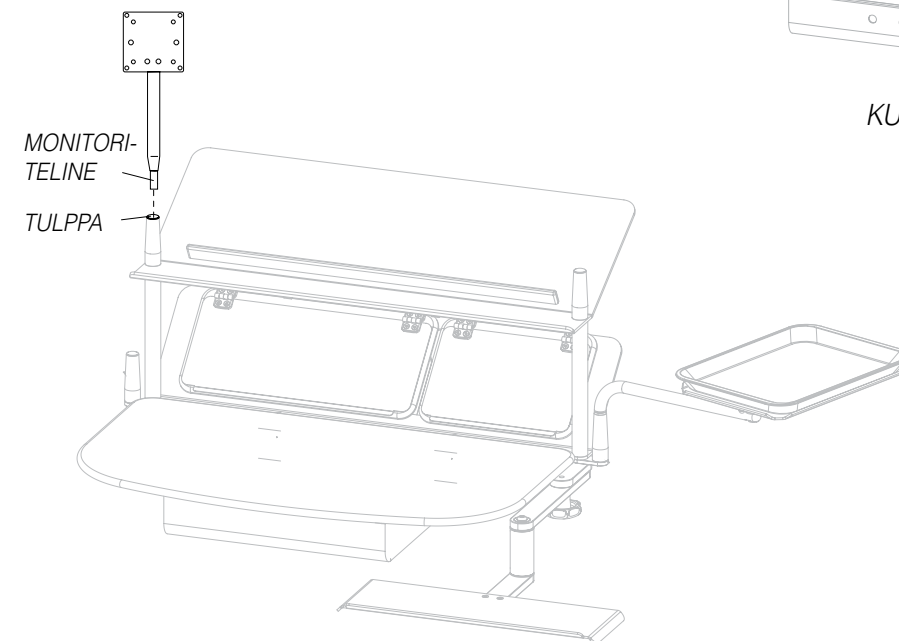
VAIHE 2: Kiinnitä monitoriteline.

NÄPPÄIMISTÖTARJOTTIMEN ASENNUS (KUVA 5).

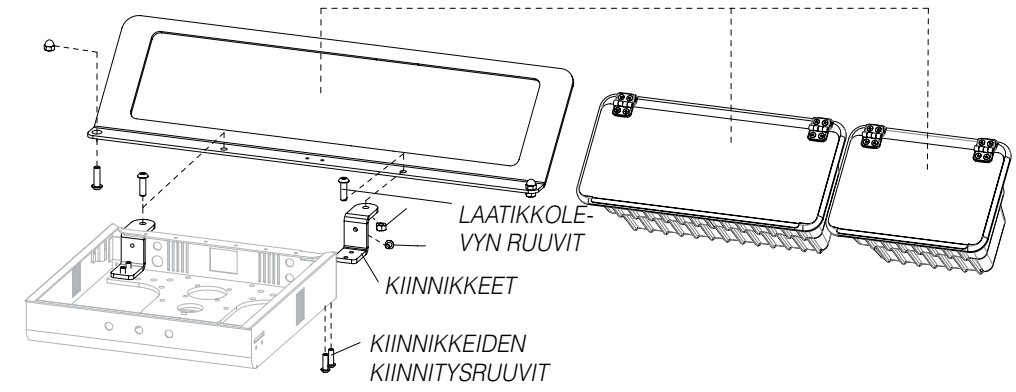
VAIHE 1: Kiinnitä kulmakiinnikkeet laatikkolevyn alle.

VAIHE 2: Kiinnitä näppäimistöteline nupilla.

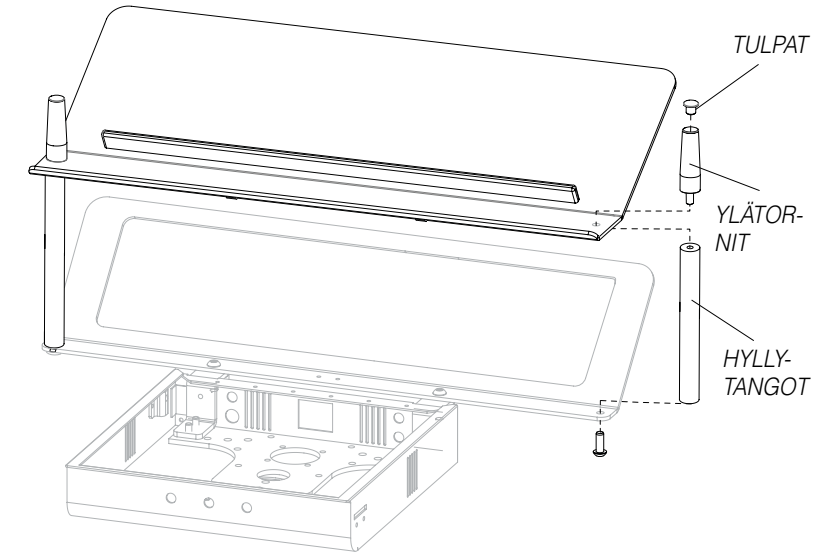
KUVA 4:



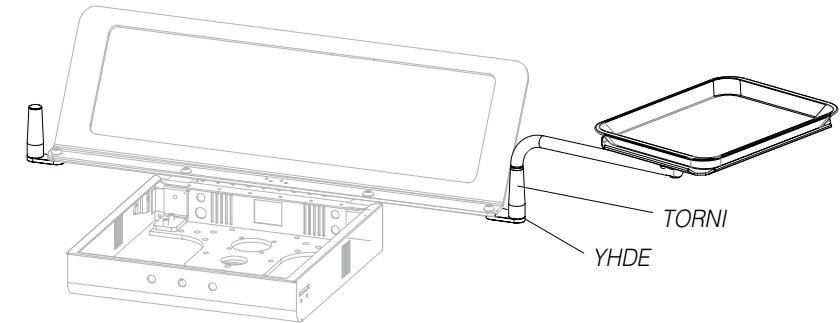
KUVA 1:



KUVA 2:



KUVA 3:



KUVA 5:

