

CEILING MOUNT INSTALLATION

Tools Required: 5/64", 1/8", 5/32", 1/4" Allen Wrench, 3/16" & 11/32" Drill Bit, Electric Drill Motor, 1-1/2" Hole Saw, Phillips Screwdriver, 7/16" Socket Ratchet, Bubble Level.

STEP 1: Position ceiling plate and drill holes using measurements from page 2 and 3 taking into consideration ceiling type from page 1.

STEP 2: Pull line voltage down through plate (FIG. 1)

STEP 3: Install lag bolts into required backing.

STEP 4: Make line voltage connections. This step must be done by a licensed electrician (FIG. 2).

STEP 5: Connect power supply to wire harness.

STEP 6: Install low voltage wire through slot and pull down through drop post hub for pigtail connection (FIG. 3).

STEP 7: Plug in pigtail connectors (FIG. 4).

STEP 8: Remove main support screw and insert drop post into hub while aligning the main support screw hole in post with the hole in hub to ensure proper installation of main support screw. Install main support screw through hub into post. Main support screw head will be flush with hub when properly installed.

⚠ WARNING: Ensure main support screw passes thru hole in hub and post. Screw head will be flush with hub when properly installed. Drop post will hang securely when main support screw is properly installed. Once secured, adjust leveling screws.

⚠ AVERTISSEMENT: S'assurer que la vis du support principal passe dans le trou du moyeu et du poteau. La tête de la vis devrait arriver en affleurement avec le moyeu lorsque l'installation est bien faite. Le poteau est suspendu de façon sécuritaire lorsque la vis du support principal est bien installée. Une fois bien fixé, ajuster les vis de nivellement.

STEP 9: Use level to plumb post by adjusting leveling screws.

STEP 10: Slide decorative cover over post to conceal ceiling plate and components (FIG. 5).

STEP 11: Install cover ring and set screw firmly against post to secure in place.

STEP 12: Make pigtail connections (FIG. 6).

STEP 13: With swivel key inserted into swivel sleeve slot, slide swivel sleeve onto rigid light arm.

STEP 14: Insert rigid arm into drop post and install screws through post and swivel sleeve.

STEP 15: Rigid arm hub groove contains an anti-rotation locking set screw installed. If reverse rotation is required, relocate set screw to hole on other side of rigid arm hub groove. When reinserting key, be sure key position is away from headrest.

FIG. 1:

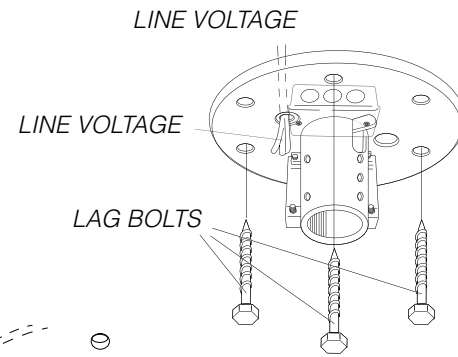


FIG. 2:

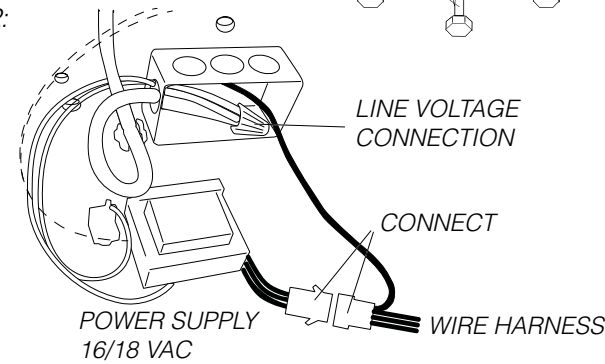


FIG. 3:

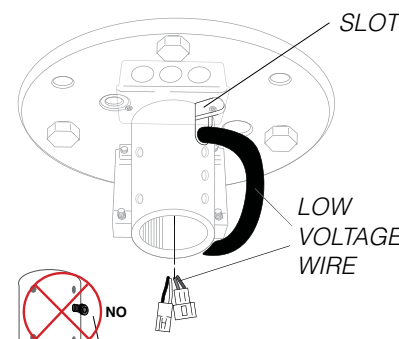


FIG. 4:

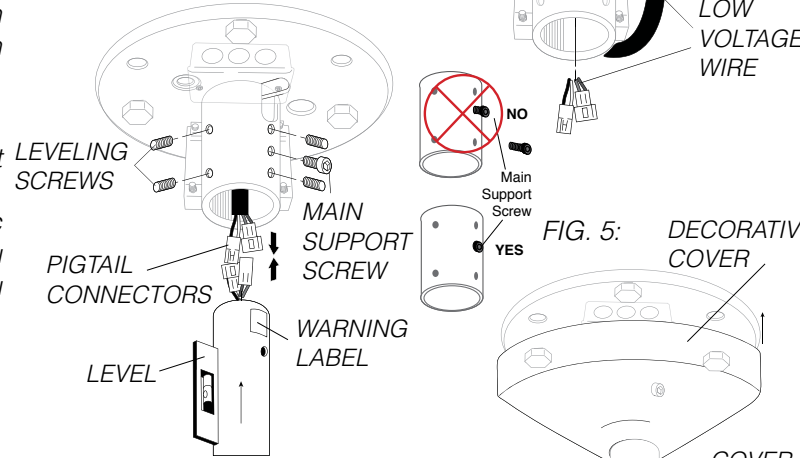


FIG. 5:

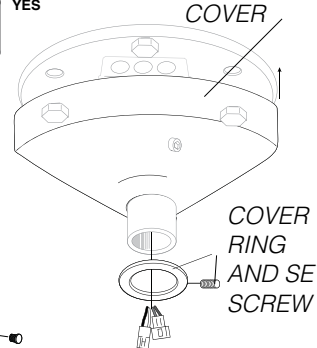
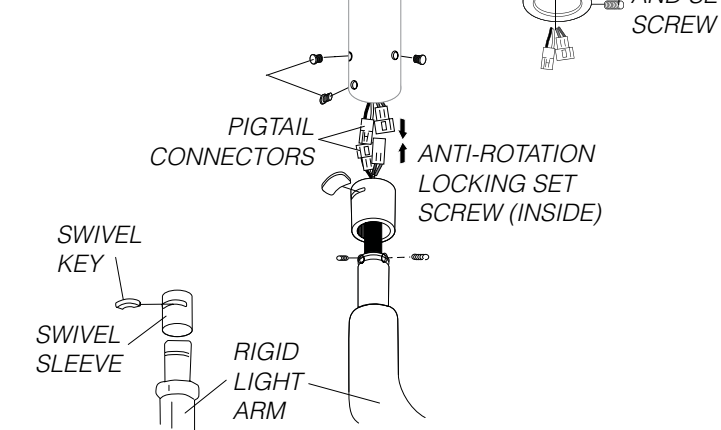


FIG. 6:



CEILING MOUNT OPERATORY LIGHT

Forest DENTALEZ



Refer to Forest™ General Information Operator's Guide for Glossary of Symbols, Terms, EMC/Electrical Safety Declaration and User Guidance.

⚠ WARNING: We recommend consulting a licensed professional, i.e. Structural or Architectural Engineer when attaching a fixture to the building structure.

⚠ AVERTISSEMENT: Nous recommandons de consulter un professionnel certifié, par exemple un ingénieur en architecture ou en structure, lors de l'installation d'une lampe à la structure d'une bâtisse.

⚠ WARNING: To ensure proper installation, only authorized technicians should install this product.

⚠ AVERTISSEMENT: Pour assurer une bonne installation, le produit ne devrait être installé que par des techniciens autorisés.

⚠ WARNING: Ensure power supply/transformer is located inside a tool-accessible covered box and away from water sources.

⚠ AVERTISSEMENT: S'assurer que le bloc d'alimentation/transformateur est situé dans une boîte avec couvercle, facile d'accès par des outils et loin de toute source d'eau.

⚠ CAUTION: Field modifications that alter the electrical and/or mechanical safety of Forest products conflict with agency construction file requirements and are not sanctioned by Forest.

⚠ MISE EN GARDE: Des modifications sur le lieu d'installation qui modifient la sécurité mécanique ou électrique des produits Forest entrent en conflit avec les exigences du dossier de construction de l'agence et ne sont pas autorisées par Forest.

⚠ CAUTION: Recommended and provided mounting hardware may not be suitable for your specific installation due to ceiling type. Please use caution when selecting hardware due to supporting structure type to avoid possible damage. Forest is not liable for damage due to hardware choice.

⚠ MISE EN GARDE: Les accessoires de fixation fournis et recommandés pourraient ne pas convenir pour votre installation particulière. Veuillez choisir avec attention les accessoires de fixation en fonction de la structure de support pour éviter les dommages possibles. Forest ne peut être tenue responsable des dommages causés par votre choix d'accessoires de fixation.

INSTALLATION INSTRUCTION

⚠ CAUTION: Ceiling and bracing type is shown as "reference only".

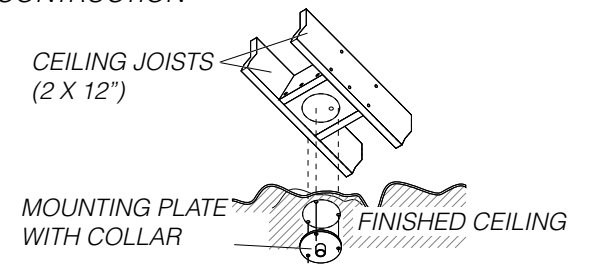
⚠ MISE EN GARDE: Le type de plafond et de fixation n'est indiqué que comme « exemple ».

ⓘ NOTE: Installation Verification: Refer to Operator's Guide and perform all operations. If operations performing as intended installation complete. If operations not performing as intended, review steps in installation instructions to confirm correct installation or call Technical Support at 800-423-3555.

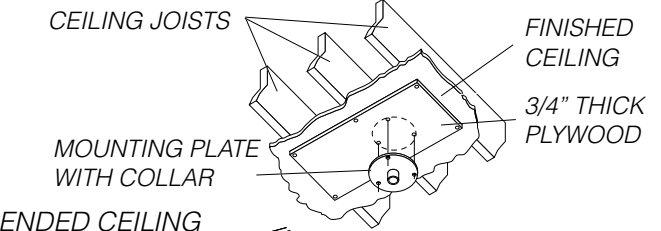
ⓘ REMARQUE: Vérification de l'installation: Se référer au Guide de l'opérateur et effectuer toutes les opérations. Si les opérations se déroulent comme prévu, l'installation est terminée. Si les opérations ne se déroulent pas comme prévu, revoir les étapes des instructions d'installation pour confirmer l'installation correcte ou appeler l'assistance technique au 800-423-3555.

CEILING AND BRACING TYPE

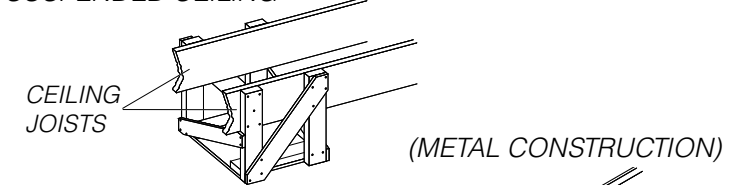
NEW CONSTRUCTION



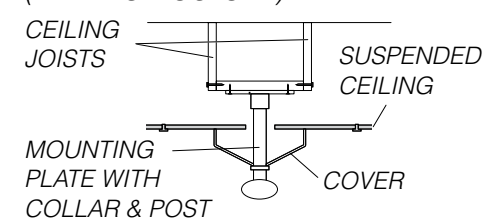
EXISTING CONSTRUCTION



SUSPENDED CEILING



(METAL STRUCTURE)

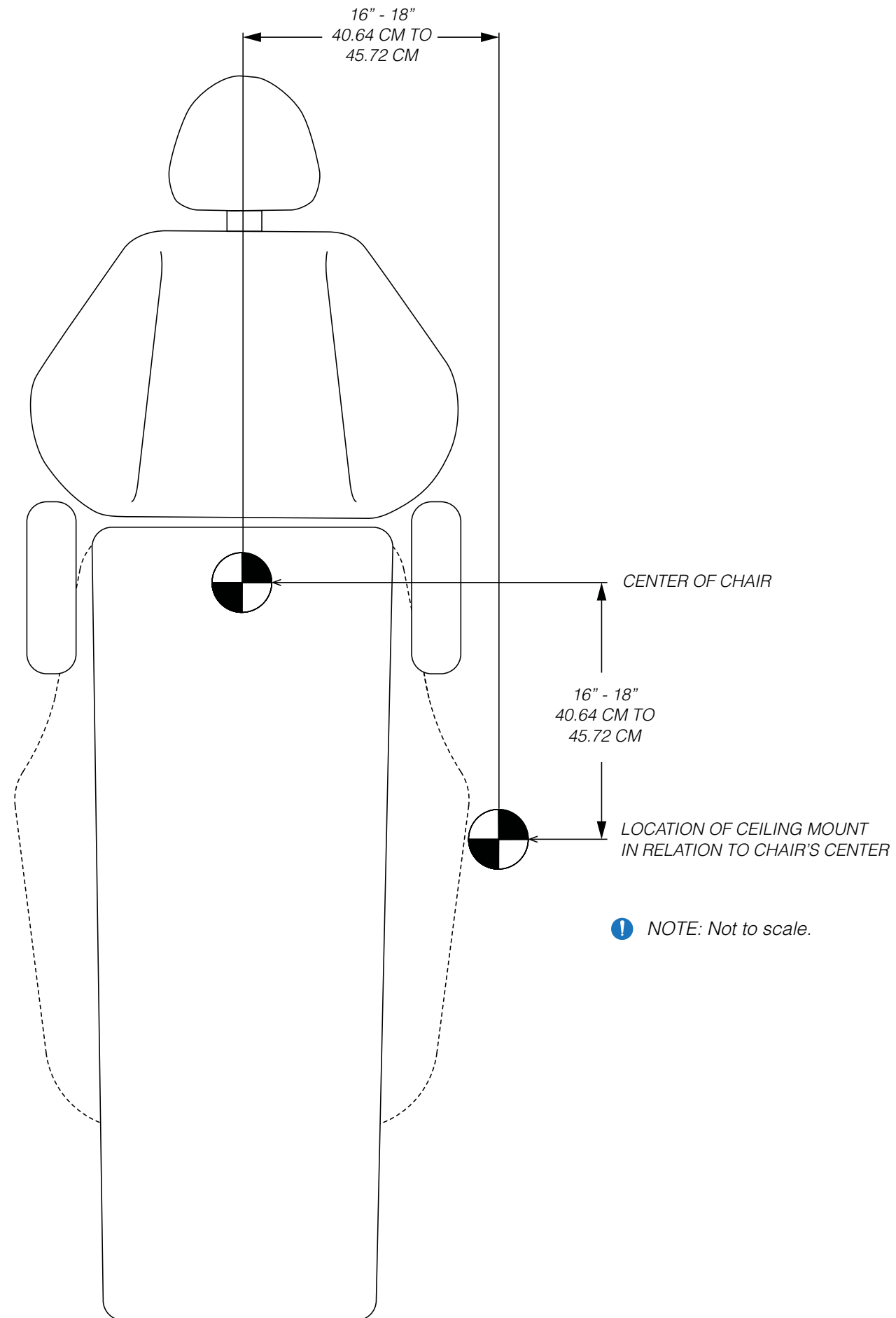


DTE OREGON, INC. DENTALEZ.COM

6200 NE Cherry Drive, Hillsboro, OR 97124 USA (TF) 800 . 423 . 3555 (T) 503 . 640 . 3012 (F) 503 . 693 . 9715



CEILING MOUNT POSITIONING



CEILING MOUNT PLATE POSITIONING

